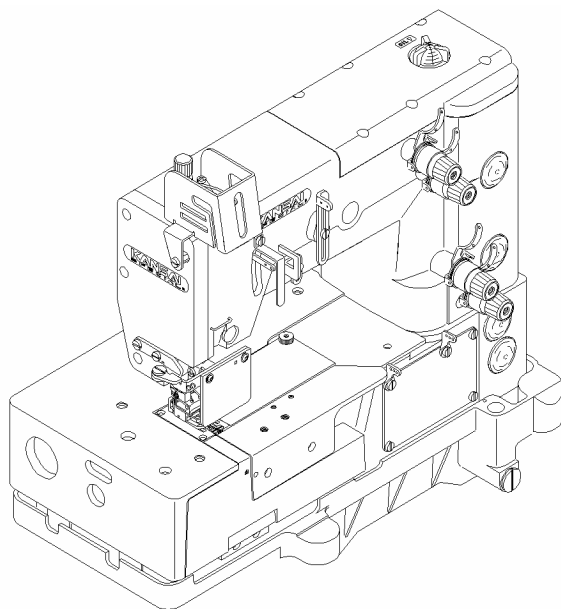


ИНСТРУКЦИЯ

<http://www.kansai.org.ua>

PX SERIES

**Промышленные швейные
машины**



PX302-4W

PX302-5W

No.

KANSAI
SPECIAL®

ВВЕДЕНИЕ

Спасибо за то, что купили машину Kansai Special серии PX.
Внимательно изучите инструкцию по эксплуатации перед началом работы и сохраните ее для дальнейшего применения.

- 1. Эта инструкция описывает процедуры обслуживания машины.*
- 2. Перед включением машины обязательно установите защитную крышку шкива мотора и кожух ремня.*
- 3. Обязательно отключайте питание машин перед регулировкой, чисткой, заправкой нити или замены иглы.*
- 4. Не работайте на машине, если Вы не залили масло в масляный резервуар.*
- 5. Перед проведением профилактических работ просмотрите перечень запасных деталей и эту инструкцию.*
- 6. Если на машине есть обрезка нити, внимательно прочитайте инструкцию по обрезке нити.*

СОДЕРЖАНИЕ

Введение

1 Иглы и заправка машины нитью

1-1 Иглы

1-2 Замена иглы

1-3 Заправка машины нитью

2 Скорость машины

2-1 Скорость машины и направление вращения шкива машины

2-2 Мотор и ремень

3 Смазка машины

3-1 Масло

3-2 Заправка машины маслом

3-3 Замена масла и масляного фильтра

4 Установка машины

4-1 Схема выреза стола

4-2 Установка машины на столе

5 Установка петлителей и игл

5-1 Высота игл

5-2 Игольное отверстие и боковой шаг иглы

5-3 Установка петлителя

5-4 Эксцентрик для регулировки движения петлителя слева направо

5-5 Положение держателя петлителя

5-6 Движение петлителя слева направо

5-7 Положение иглы и петлителя при движении вперед-назад

5-8 Расстояние между иглой и петлителем

5-9 Регулировка нижней пружины петлителя

6 Регулировка предохранителя иглы

7 Транспортер и длина стежка

7-1 Высота транспортера

7-2 Длина стежка

7-3 Дифференциальный транспортер

8 Регулировка прижимной лапки

8-1 Давление прижимной лапки

8-2 Установка прижимной лапки

9 Рисунок стежка

9-1 Регулировка нитенаправителей нити петлителя

9-2 Положение притягивателя нити петлителя

9-3 Регулировка предохранителя иглы

10 Чистка машины

[1] ИГЛЫ И ЗАПРАВКА МАШИНЫ НИТЬЮ

1-1 Иглы

Используйте иглы системы UO163 фирм Schmetz или Organ.
Выберите иглу подходящую для материала и нити.

<Сравнительная таблица размеров игл>

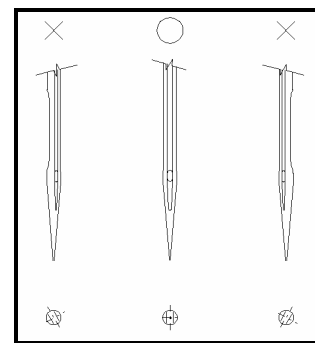
| | | | | | |
|------------------|-----|-----|-----|-----|-----|
| Schmetz UY163GAS | №65 | №70 | №75 | №80 | №90 |
| Organ UO163 | #9 | #10 | #11 | #12 | #14 |

1-2 Замена иглы

При замене иглы убедитесь в том, что паз иглы развернут в правильном положении (см. средний рисунок).

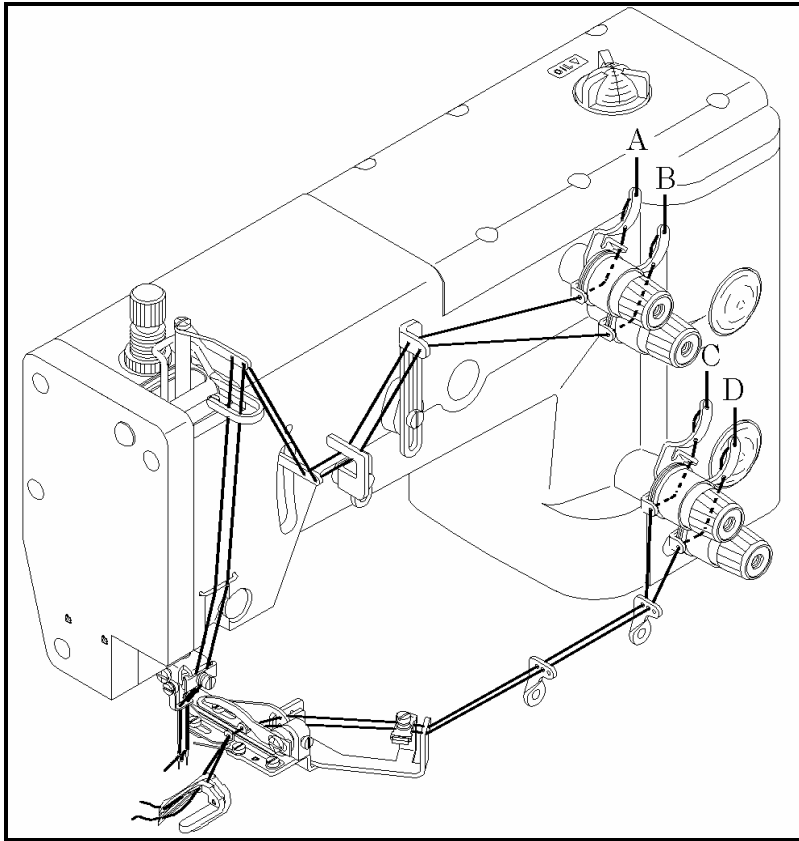
<Примечание>

При замене иглы обязательно отключите питание машины. После выключения фрикционный привод какое-то время вращается. Поэтому нажимайте на педаль до полной остановки машины.



1-3 Заправка машины нитью

Смотрите на рисунок ниже для того, чтобы правильно заправить машину нитью. Неправильная заправка нити может привести к пропуску стежков, обрыву нити и/или неровному рисунку шва.



[2] СКОРОСТЬ МАШИНЫ

2-1 Скорость машины и направление движения шкива машины

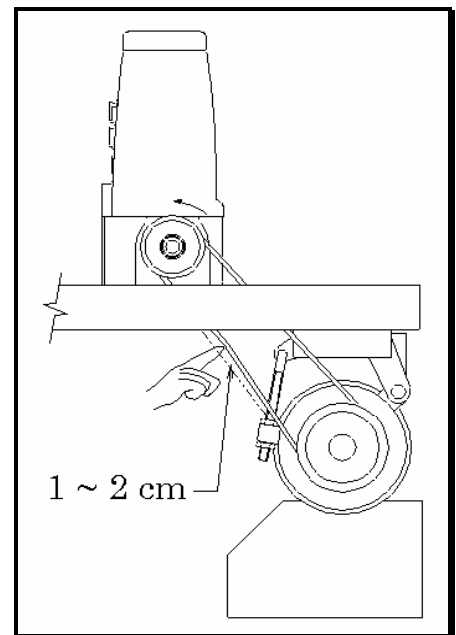
Максимальная скорость: 3,500 об/мин
Стандартная скорость: 3,000 об/мин

Для многолетней эксплуатации машина должна работать со скоростью на 15-20% ниже максимальной первые 200 часов (около 1 месяца) после установки, т.е. со стандартной скоростью. Шкив машины, как видно на торце, вращается против часовой стрелки.

2-2 Мотор и ремень

Мотор: 3-фазный, 2-полярный, 400В, фрикционный
Ремень: клиновой ремень типа М

Выберите нужный шкив мотора в зависимости от скорости машины (см. внешний диаметр шкива мотора в нижеприведенной таблице). Отрегулируйте местоположение мотора, нажав пальцем посередине ремня. Ремень должен провиснуть на 1-2 см (см. рисунок справа)



<Таблица выбора шкива мотора>

| Внешний диаметр шкива мотора (мм) | Скорость машины (SPM) | |
|-----------------------------------|-----------------------|--------|
| | 50Гц | 60Гц |
| 60 | 2500 | 2950 |
| 70 | 2900 | 3450 |
| 80 | 3300 | (3900) |
| 90 | (3700) | (4400) |

[3] СМАЗКА

3-1 Масло

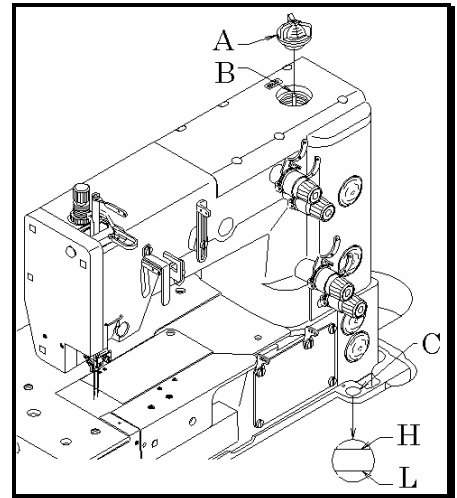
Используйте чистое масло Kansai Special (Деталь №28-611:700 cc)

3-2 Смазка

Заправка машины маслом

Извлеките резиновую пробку А из масляного отверстия. Заправьте машину маслом до верхней линии (см. на рисунке уровень Н) масляного манометра С. После первой смазки добавьте масла до уровня между Н и L.

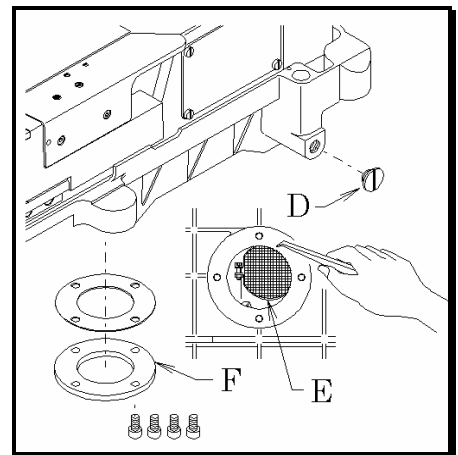
После заправки машины маслом установите снова пробку А и запустите машину и проверьте, разбрызгивается ли масло из отверстия масляной трубки В.



3-3 Замена масла и фильтра

Для многолетней эксплуатации машины обязательно замените масло после первых 250 часов работы. Для замены масла необходимо выполнить следующее:

1. Снимите клиновой ремень со шкива двигателя, затем снимите машину со стола.
2. Выкрутите винт D и слейте масло. Будьте аккуратны, не залейте клиновой ремень маслом.
3. После слива масла вкрутите винт D снова.
4. Заправьте машину маслом по вышеприведенной схеме 3-2.



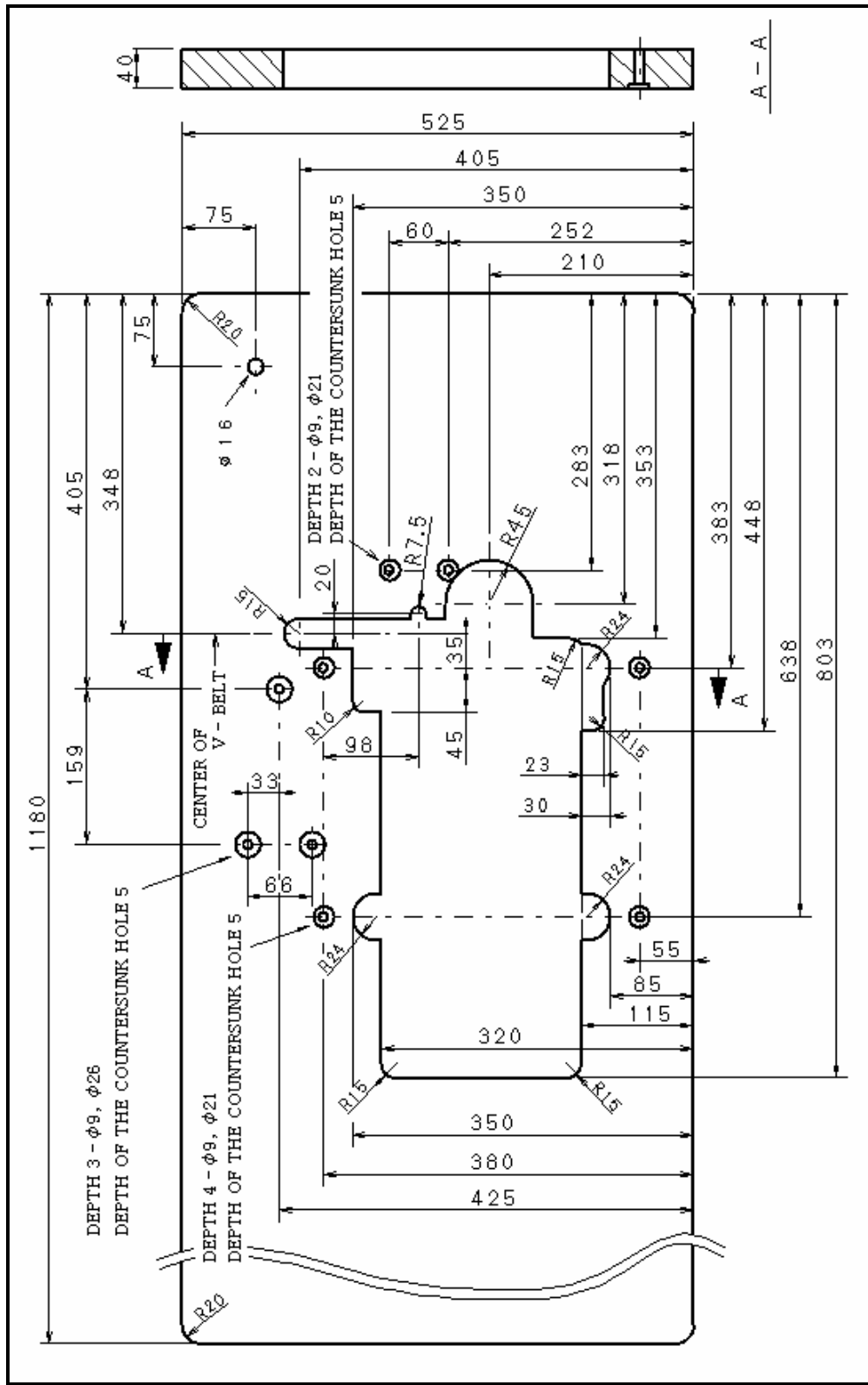
При загрязнении фильтра Е качество смазки понижается. Прочищайте фильтр каждые шесть месяцев. Если при достаточном количестве масла в машине масло при открытом выпускном отверстии не стекает или стекает слабо, проверьте фильтр. Для очистки фильтра извлеките колпачок масляного фильтра F.

<Примечание>

Будьте осторожны, т.к. при извлечении колпачка масляного фильтра масло может капнуть.

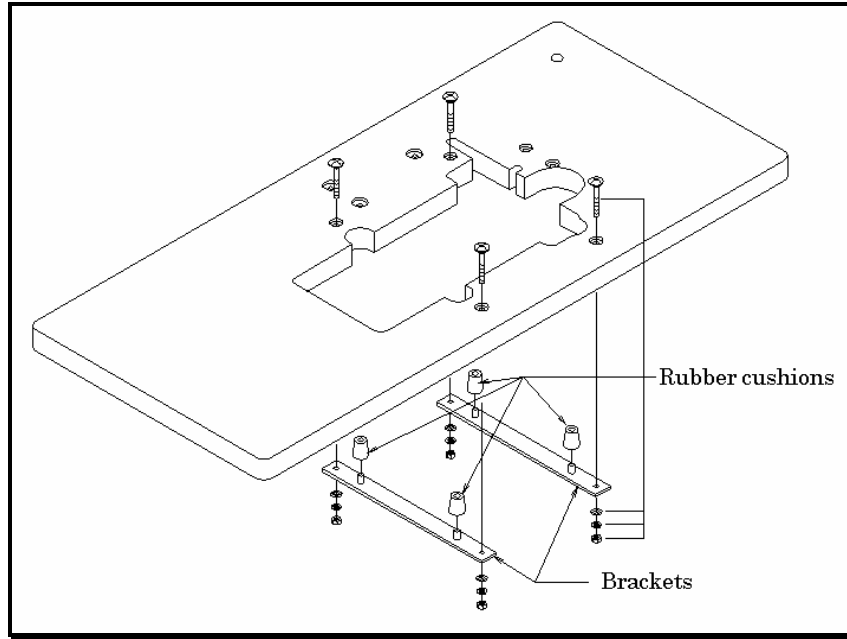
[4] Установка машины.

4-1 Схема выреза стола.



4-2 Установка машины на столе.

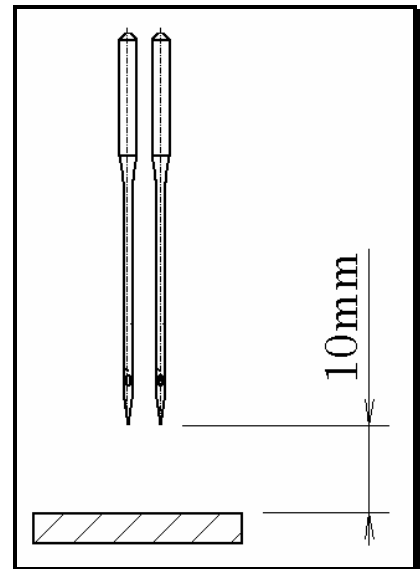
Установите скобы на нижней части стола (см. рис. Ниже). Установите резиновые подставки на скобы. Установите головку машины на резиновые подставки.



[5] Установка петлителей и иглы.

5-1 Высота иглы.

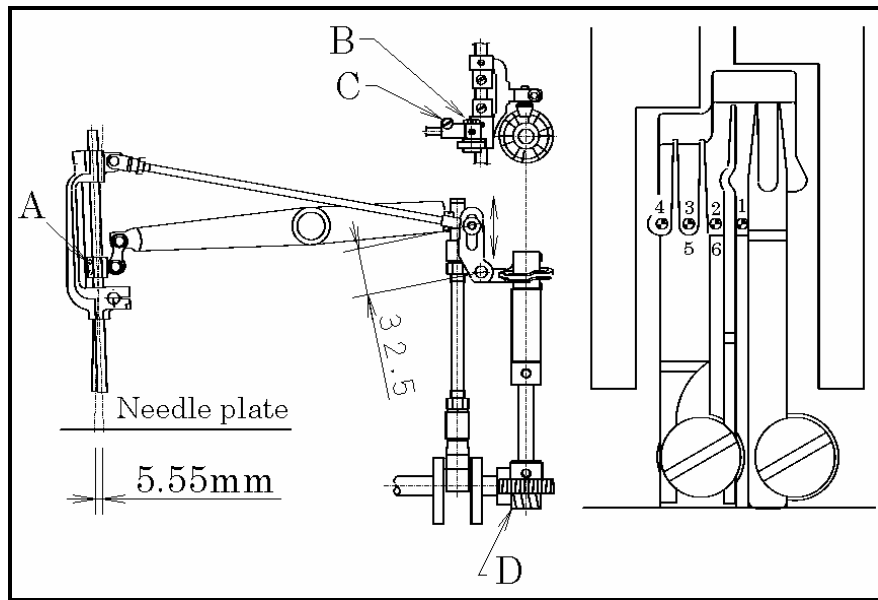
Когда игловодитель находится в верхнем положении, расстояние между игольной пластиной и иглой должно быть 10 мм. Регулировку можно произвести, ослабив винт А.



5-2 Игольное отверстие и боковой шаг иглы

Боковой шаг иглы на этой машине – 5,5 мм. Чтобы увеличить шаг, ослабьте винт В и поднимите его вверх в отверстии. Чтобы уменьшить шаг, ослабьте винт В и опустите его вниз в отверстии. Острие иглы должно находиться по середине между пальцами игольной пластины, когда игла опускается на игольную пластину.

Чтобы отрегулировать, ослабьте винт С. Когда острие иглы движется вверх от верхней поверхности игольной пластины, игла должна двигаться в сторону. Когда острие иглы доходит до верхней поверхности игольной пластины, боковое движение иглы должно прекратиться. Регулировка синхронизации осуществляется червячным колесом D. Чтобы отрегулировать местоположение игольного отверстия, ослабьте винты А и поверните игловодитель в нужном направлении.



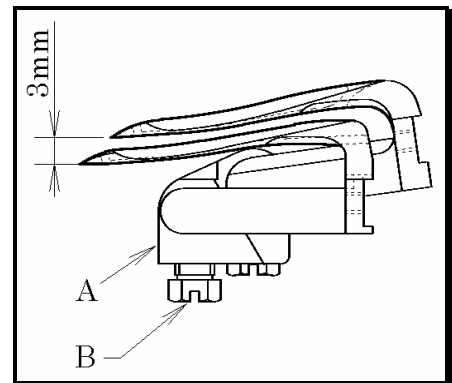
<Примечание>

Позиция игольного отверстия 0,1,2,3 из левой стороны

3 – это крайнее правое положение 3,4,.5,0 из правой стороны.

5-3 Установка петлителя

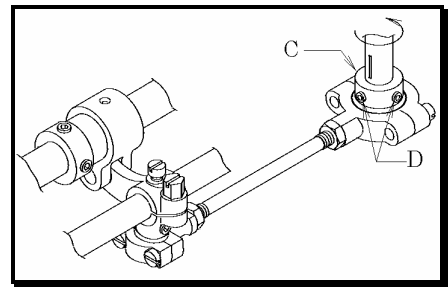
Чтобы установить угол и высоту петлителя, вставьте петлитель в держатель петлителя А и затяните винт В.



5-4 Эксцентрик для регулировки движения петлителя слева направо

Расстояние установки петлителя и иглы в позиции 1 и в позиции 5 должно быть одинаковым (4,2 мм) (см. п. 5-2) Регулировка выполняется с помощью эксцентрика С.

Ослабьте винты D. Совместите винт, первый по направлению вращения эксцентрика, с меткой на валу. Отрегулируйте и проверьте расстояние установки.

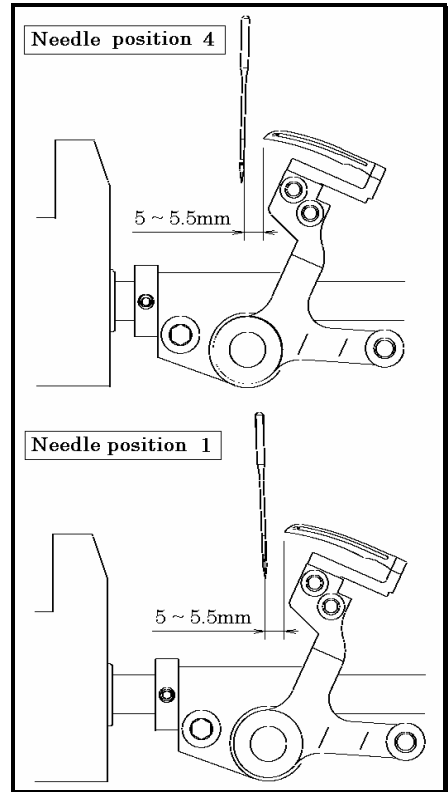
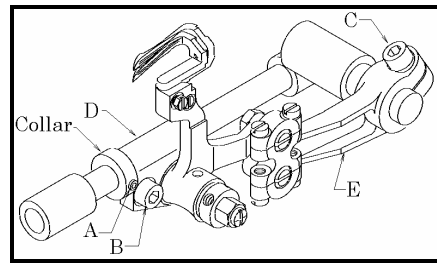


5-5 Местоположение держателей петлителей.

Расстояние установки петлителя и иглы в позиции 0 и позиции 3 должно быть одинаковым (5мм) (см.5-2). Чтобы отрегулировать, ослабьте винт А, кольцо ослабитя тоже. Ослабьте винты В и С. Затем отрегулируйте коромысло петлителя D и ручку Е.

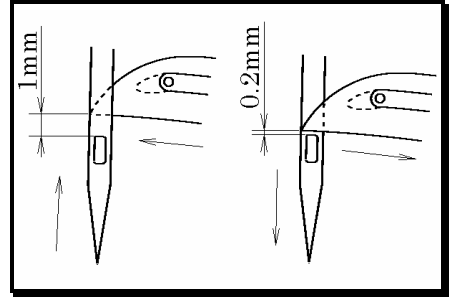
Пример:

Если установочное расстояние относительно иглы в позиции 0 – 4,5мм, а установочное расстояние относительно иглы в позиции 3 – 5,5мм, сместите коромысло петлителя D примерно на 1мм влево. После выполнения регулировки затяните винты В и С. Затем вставьте кольцо в коромысло петлителя D и затяните винт А.

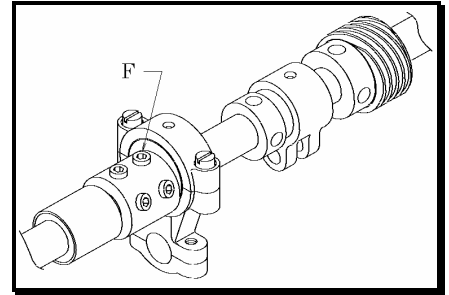


5-6 Движение петлителя слева направо

Эту регулировку необходимо выполнять, когда игла находится в позиции 0 (см.5-2). Когда носик петлителя, двигаясь влево, доходит до левой стороны иглы, он должен находиться на 1 мм выше верхней части игольного ушка. Когда носик петлителя, двигаясь вправо, доходит до левой стороны иглы, он должен быть на 0,2 мм выше верхней части игольного ушка. Петлитель движется на 0,8 мм выше, чем игла (см. рисунок справа).

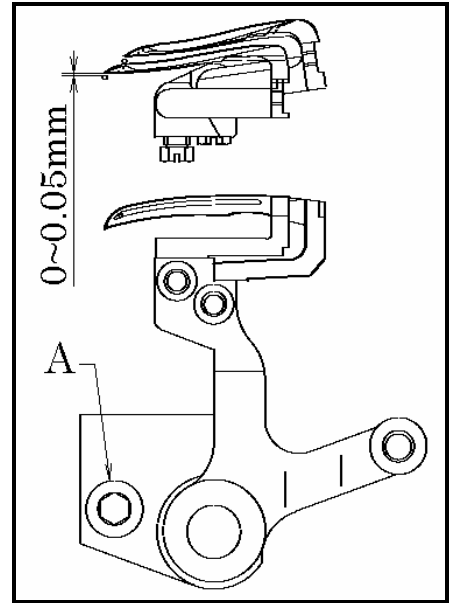


Чтобы отрегулировать, ослабьте три винта F. После выполнения регулировки, равномерно замените эти три винта.



5-7 Положение иглы и петлителя при движении вперед-назад

Регулировка выполняется, когда игла находится в позиции 1 или 5 (см. 5-2). Когда носик петлителя находится по середине иглы, между иглой и петлителем должен быть зазор 0 мм. Чтобы отрегулировать, ослабьте винт А.



5-8 Расстояние установки петлителя

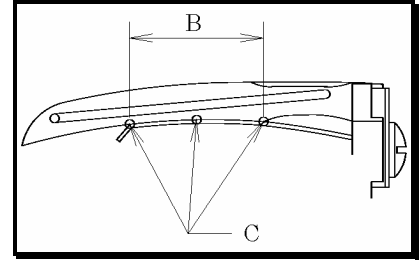
Проверьте расстояние установки петлителя по нижеприведенной таблице. Если петлитель установлен не верно, повторите процедуру 5-5.

| Позиция иглы | Расстояние установки (мм) |
|--------------|---------------------------|
| 0 и 3 | 5,0 |
| 1 и 5 | 4,2 |
| 2 и 4 | 5,2 |

5- 9 Регулировка нижней пружины петлителя

Желательно, чтобы поверхность пружины соприкасалась с петлителем в интервале В.

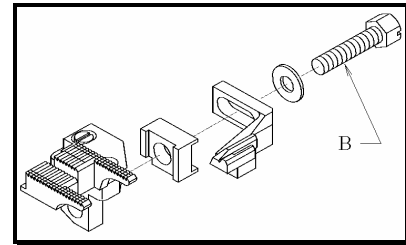
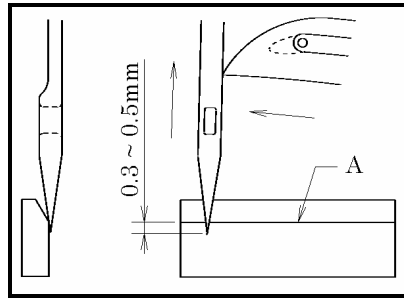
Нить из волокон #60 необходимо удалить из пружины при 80-90g натяжения.



[6] РЕГУЛИРОВКА ПРЕДОХРАНИТЕЛЯ ИГЛЫ

Эту регулировку необходимо выполнять, когда игла находится в позиции 0 (см.5-2). Когда носик петлителя, двигаясь влево, доходит до правой стороны иглы, линия А на предохранителе иглы должна быть на 0,3-0,5мм выше острия иглы (см. рисунок справа).

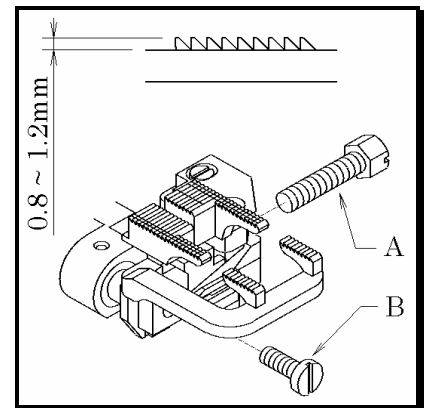
Игла должна слегка касаться предохранителя иглы. Чтобы отрегулировать, ослабьте винт В.



[7] РЕГУЛИРОВКА ТРАНСПОРТЕРА И ДЛИНЫ СТЕЖКА

7-1 Высота транспортера

Когда транспортер находится в крайнем верхнем положении, их зубья должны располагаться на 0,8-1,2 мм выше верхней поверхности игольной пластины. Для регулировки ослабьте винты А и В.

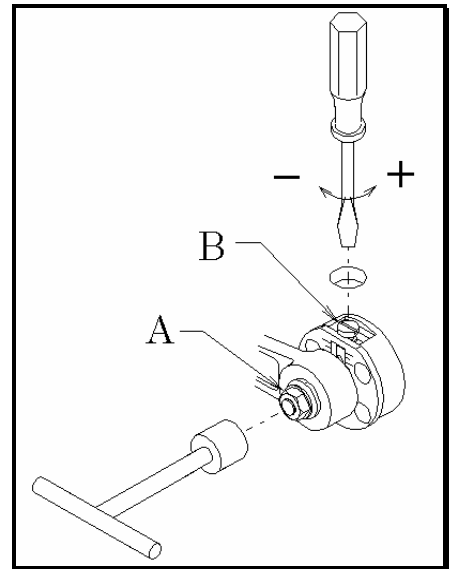


7-2 Длина стежка

Ослабьте гайку А с помощью 9,5 мм Т-образного гаечного ключа и поверните винт В, с помощью отвертки, в нужном направлении.

Чтобы уменьшить длину стежка, поверните винт В по часовой стрелке.

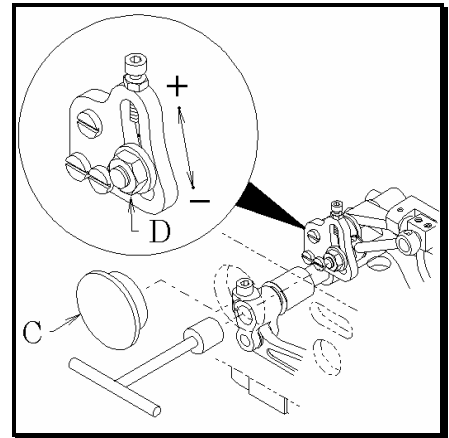
Чтобы увеличить длину стежка, поверните винт В против часовой стрелки (см. рисунок справа).



7-3 Значение дифференциального транспортера

Извлеките резиновую пробку С. Ослабьте гайку D. Чтобы увеличить значение дифференциального транспортера, поднимите гайку D вверх.

Чтобы уменьшить значение дифференциального транспортера, опустите гайку D вниз.



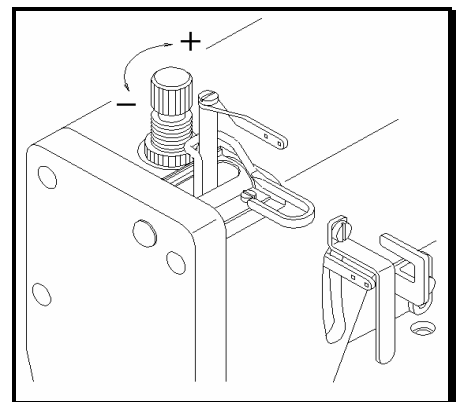
[8] РЕГУЛИРОВКА ПРИЖИМНОЙ ЛАПКИ

8-1 Давление прижимной лапки

Давление прижимной лапки должно быть минимальным, но достаточным для транспортировки ткани и затягивания ровных стежков.

Чтобы усилить давление прижимной лапки, поверните ручку регулировки по часовой стрелке (см. рисунок справа).

Для уменьшения – против часовой стрелки.

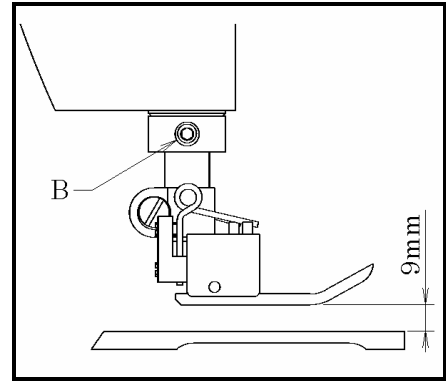
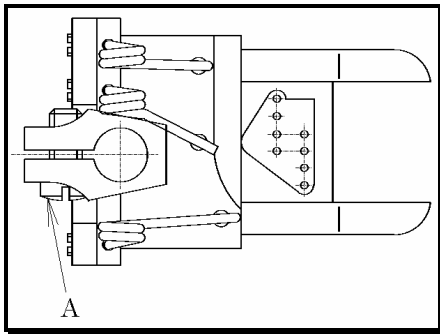


8-2 Местоположение прижимной лапки и подъем лапки

Прижимная лапка не должна соприкасаться с иглой. Чтобы отрегулировать, ослабьте винт А и сместите прижимную лапку вправо или влево.

Подъем прижимной лапки

Закрепите стопорное кольцо (манжету) на втулке прижимной лапки на расстоянии 9 мм от верхней поверхности игольной пластины до прижимной лапки в поднятом состоянии. Затем затяните винт В.



[9] РЕГУЛИРОВКА РИСУНКА СТЕЖКА

9-1 Регулировка отверстий нити петлителя

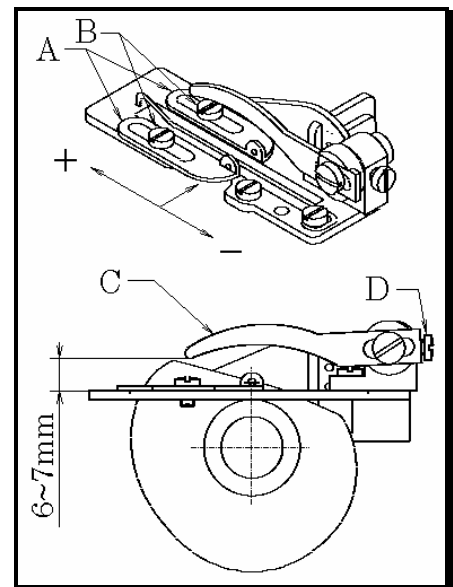
Совместите отверстия А нити петлителя с центральной линией на вале.

Ослабьте винты В и отрегулируйте отверстия А нити петлителя в соответствии с материалом и нитью.

Чтобы увеличить количество нити, сместите отверстия назад.

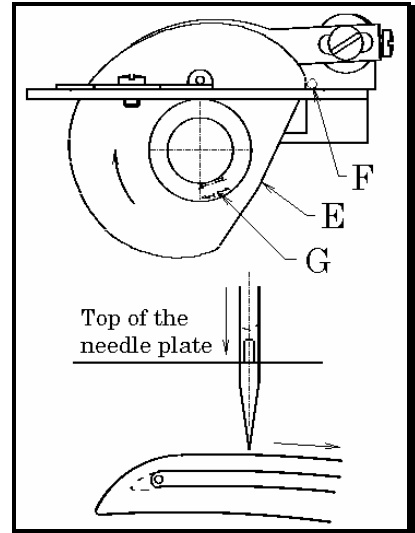
Чтобы уменьшить количество нити, сместите отверстия вперед.

Направляющая нити С должна находиться на 6-7мм выше пластины направляющей. Чтобы отрегулировать, ослабьте винт D.



9-2 Местоположение притягивателя нити петлителя

Когда нижняя часть игольного ушка доходит до верхней поверхности игольной пластины, а игла опускается, необходимо, чтобы нить петлителя снималась в точке F притягивателя E. Регулировка выполняется с помощью винта G.

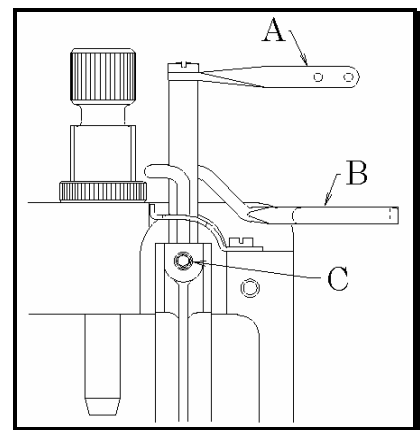


9-3 Регулировка предохранителя игольной нити

Когда игловодитель находится в нижнем ходовом положении, центры нитевых отверстий A на игловодителе должны располагаться горизонтально верхней поверхности предохранителя игольной нити B. Регулировка выполняется с помощью винта C.

Чтобы увеличить натяжение игольной нити, поднимите нитевое отверстие A на игловодителе вверх.

Чтобы ослабить игольную нить, опустите нитевое отверстие A на игловодителе вниз.



[10] ЧИСТКА МАШИНЫ

В конце рабочего дня снимите прижимную лапку и игольную пластину, затем прочистите пазы игольной пластины и участок вокруг транспортеров.

