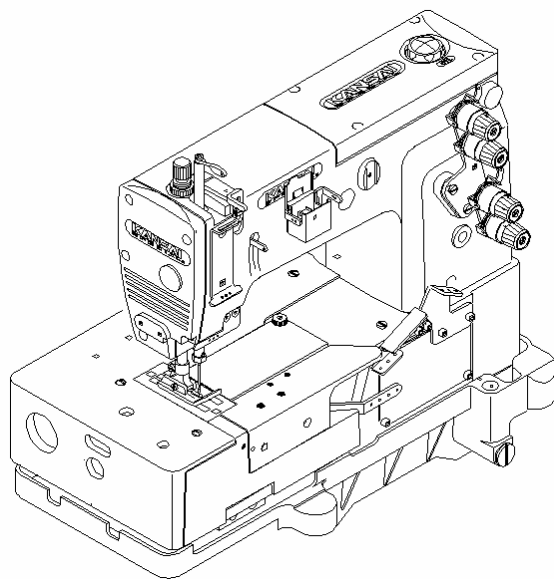


# ИНСТРУКЦИЯ

<http://www.kansai.org.ua>

# *HDX* SERIES

## Промышленные швейные машины



*HDX1101*

*HDX1102*

No.

**KANSAI**  
SPECIAL®

## **ВВЕДЕНИЕ**

Спасибо за приобретение машины Kansai Special серии HDX.  
Внимательно изучите инструкцию по эксплуатации перед началом работы и сохраните ее для дальнейшего применения.

- 1. Эта инструкция описывает процедуры обслуживания машины.*
- 2. Перед включением машины обязательно установите защитную крышку шкива мотора и кожух ремня.*
- 3. Обязательно отключайте питание машины перед регулировкой, чисткой, заправкой нити или замены иглы.*
- 4. Не работайте на машине, если Вы не залили масло в масляный резервуар.*
- 5. Перед проведением профилактических работ просмотрите перечень запасных деталей и эту инструкцию.*
- 6. Содержание данной инструкции может быть изменено по усмотрению производителя.*

## **СОДЕРЖАНИЕ**

1. ИГЛЫ И ЗАПРАВКА НИТИ В МАШИНУ	
1-1 Иглы .....	1
1-2 Замена иглы .....	1
1-3 Заправка нити в машину .....	1
2. СКОРОСТЬ МАШИНЫ	
2-1 Скорость машины и направление движения шкива машины .....	2
2-2 Мотор и ремень .....	2
3. СМАЗКА	
3-1 Масло .....	3
3-2 Смазка .....	3
3-3 Замена масла и фильтра .....	3
4. УСТАНОВКА ШВЕЙНОЙ МАШИНЫ	
4-1 Вырез стола машины .....	4
4-2 Установка машины .....	5
5. СИНХРОНИЗАЦИЯ ПЕТЛИТЕЛЯ И ИГЛ	
5-1 Угол установки и высота установки петлителя .....	5
5-2 Движение петлителя влево – вправо .....	6
5-3 Расстояние установки петлителя .....	6
5-4 Высота игловодителя .....	6
5-5 Синхронизация иглы и петлителя при движении вперед – назад .....	7
6. РЕГУЛИРОВКА ИГОЛЬНЫХ ПРЕДОХРАНИТЕЛЕЙ	
6-1 Положение игольного предохранителя (заднего) ...	8
6-2 Положение игольного предохранителя (переднего)	8
7. РЕГУЛИРОВКА ТРАНСПОРТЕРА И ДЛИНЫ СТЕЖКА	
7-1 Высота и угол наклона транспортера .....	8
7-2 Длина стежка .....	8
8. РЕГУЛИРОВКА ПРИЖИМНОЙ ЛАПКИ	
8-1 Давление прижимной лапки .....	8
8-2 Положение и подъем прижимной лапки .....	9
9. РИСУНОК СТЕЖКА	
9-1 Положение нитевой опоры .....	9
9-2 Положение отверстия нитепротягивателя .....	10
10. ЧИСТКА МАШИНЫ .....	10

## [1] ИГЛЫ И ЗАПРАВКА НИТИ В МАШИНУ

### 1-1 Иглы

Используйте иглы Schmetz или Organ  
Выберите иглу подходящую для материала и нити.

< Иглы и размер иглы >

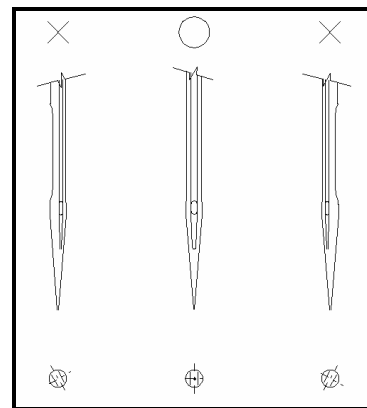
HDX 1101	DR2	№200	#25
HDX 1102	UY143GS	№200	#25

### 1-2 Замена иглы

При замене иглы убедитесь в том, что паз иглы развернут к задней стороне машины (см. рисунок). Правильно установите иглу.

Примечание

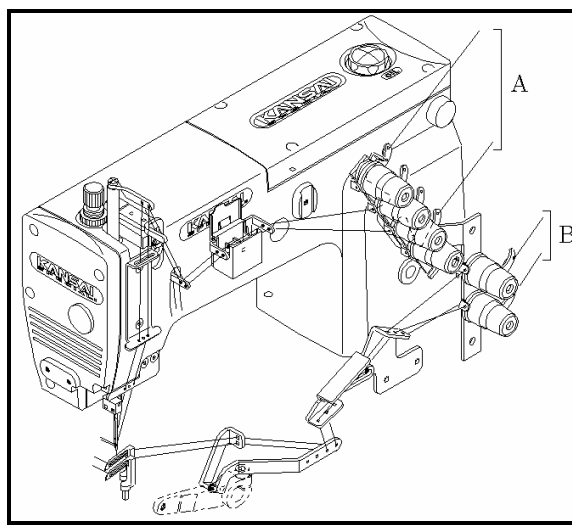
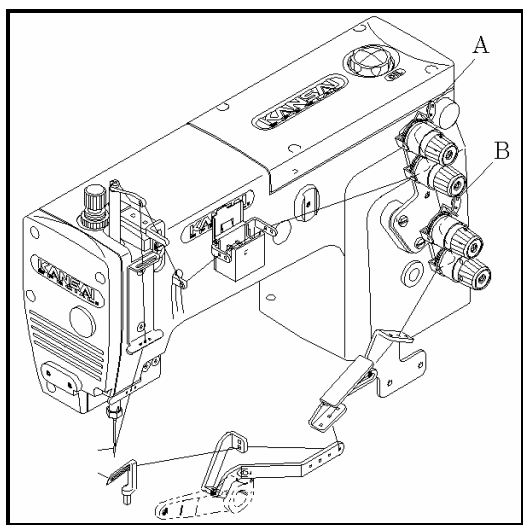
При замене иглы обязательно отключите питание машины. После выключения фрикционный двигатель какое-то время вращается. Поэтому нажимайте на педаль до полной остановки машины.



### 1-3 Заправка нити в машину

Просмотрите рисунок ниже и правильно заправьте машину нитью. Неправильная заправка нити может привести к пропуску стежков, обрыву нити и/или неровному рисунку шва.

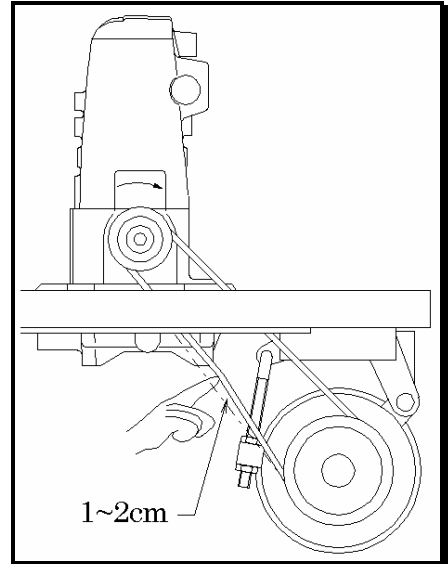
HDX 1101	HDX 1102
A – игольные нити	A – игольные нити
B – нить петлителя	B – нить петлителя



## 2 СКОРОСТЬ МАШИНЫ

### 2-1 Скорость машины и направление движения шкива машины

Максимальная и стандартная скорость машины этой серии указана в нижеприведенной таблице. Для многолетней эксплуатации машина должна работать со скоростью на 15-20% ниже максимальной первые 200 часов (около 1 месяца) после установки. Затем рекомендуется работать со стандартной скоростью. Шкив машины, как видно на торце, вращается по часовой стрелке.



### 2-2 Мотор и ремень

Мотор: 3-фазный, 2-полярный, 400Ватт, фрикционный

Ремень: клиновой ремень типа М

Выберите нужный шкив мотора в зависимости от скорости машины (см. внешний диаметр шкива мотора в нижеприведенной таблице). Отрегулируйте местоположение мотора, нажав пальцем посередине ремня. Ремень должен провиснуть на 1-2 см (см. рисунок справа)

< Скорость машины >

МОДЕЛЬ	МАКС.СКОРОСТЬ	СТАНД.СКОРОСТЬ
HDX1101	3000 об/мин	2500 об/мин
HDX1102	3000 об/мин	2500 об/мин

< Таблица выбора шкива мотора >

Внешний диаметр шкива мотора (мм)	Скорость машины (об/мин)	
	50Гц	60Гц
60	2500	2950
70	2900	3450
80	3300	3900
90	3700	4400

## 3 СМАЗКА

### 3-1 Масло

Используйте чистое масло Kansai Special (№ 28-611)

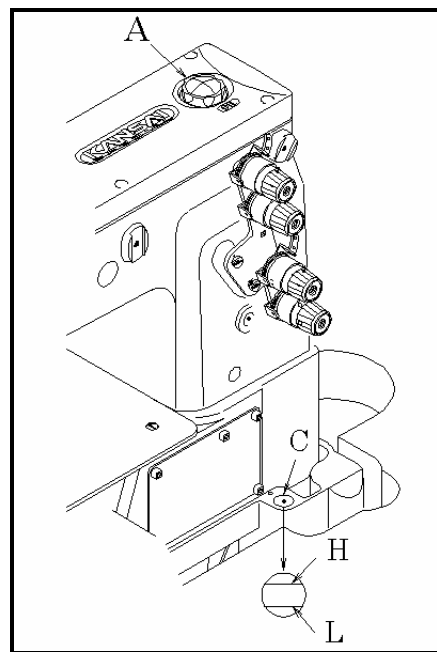
### 3-2 Заправка машины маслом

- Заправка машины маслом

Выкрутите резиновую заглушку А из масляного отверстия. Заправьте машину маслом до верхней линии (см. на рисунке уровень Н) масляного манометра С. После первой смазки добавьте масло до уровня между Н и L.

- Проверка подачи масла

После заправки машины маслом запустите машину и проверьте, разбрызгивается ли масло из выхода масляной трубки В.

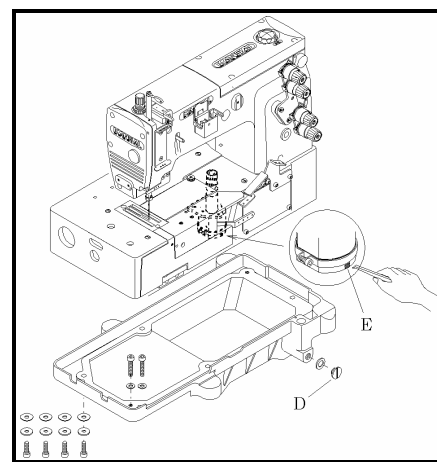


### 3-3 Замена масла и фильтра

Для многолетней эксплуатации машины обязательно замените масло после первых 250 часов работы. Для замены масла необходимо выполнить следующее:

1. Снимите клиновой ремень со шкива мотора, затем снимите машину со стола.
2. Выкрутите винт D и слейте масло. Будьте аккуратны, не залейте клиновой ремень маслом.
3. После слива масла закрутите винт D снова.
4. Заправьте машину маслом по вышеприведенной схеме 3-2.

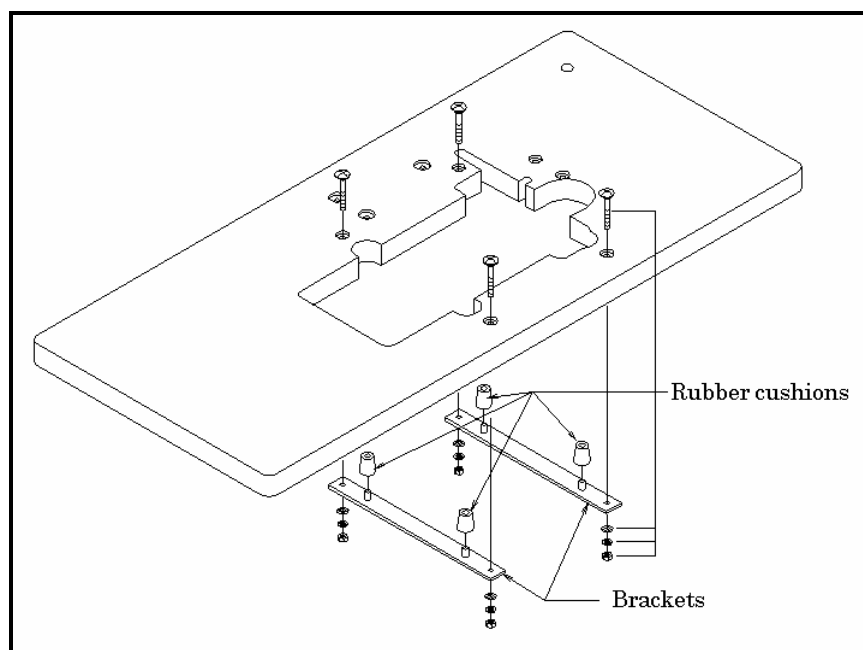
При загрязнении фильтра Е качество смазки понижается. Прочищайте фильтр каждые шесть месяцев. Если при достаточном количестве масла в машине масло при открытом выпускном отверстии не стекает или стекает слабо, проверьте фильтр. Чтобы прочистить фильтр, снимите масляной резервуар.





## 4-2 Установка машины

Установите держатели на внутренней поверхности столешницы (см. рисунок ниже). Установите резиновые прокладки на держатели. Установите головку машины на резиновые прокладки.

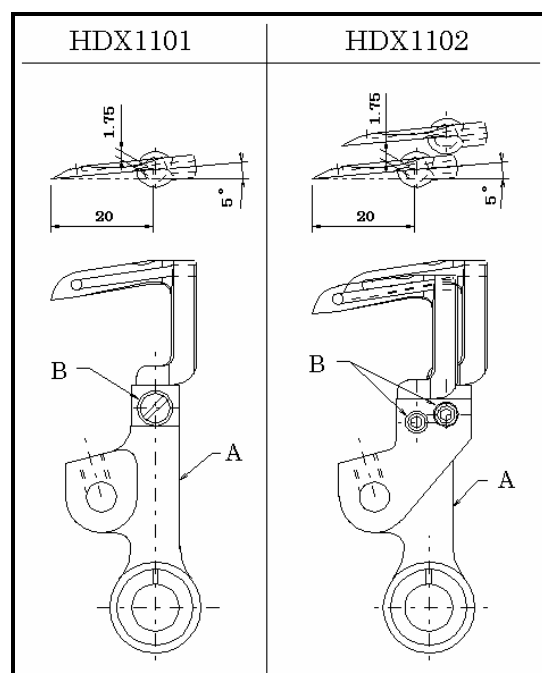


## 5 СИНХРОНИЗАЦИЯ ПЕТЛИТЕЛЯ И ИГЛ

### 5-1 Угол и высота установки петлителя

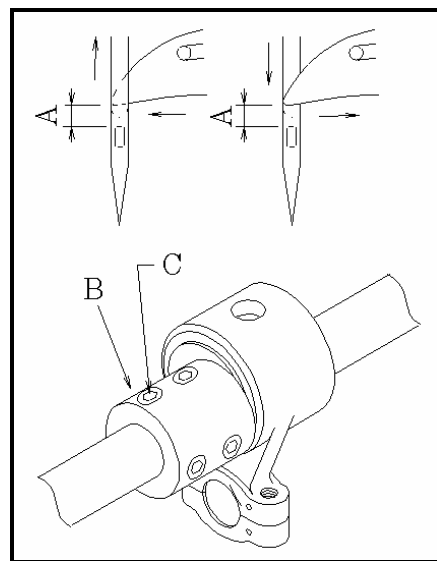
Чтобы установить петлитель на нужной высоте и под нужным углом, вставьте его полностью в держатель А и затяните винт В.

Угол установки петлителя на модели HDX 5 градусов. Расстояние от носика петлителя до нижней поверхности лезвия петлителя 20 мм. Расстояние от выносной линии до носика петлителя примерно 1.75 мм.



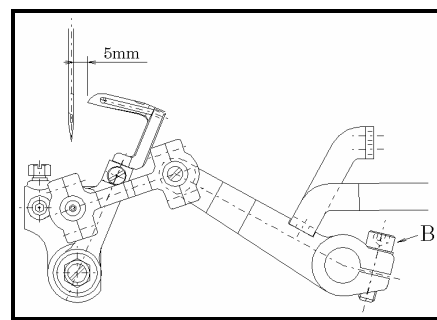
## 5-2 Движение петлителя влево – вправо

Когда носик петлителя движется слева направо или справа налево, от верхнего края игольного ушка до носика петлителя с левой стороны иглы должно быть равное расстояние (см. рисунок справа). Чтобы отрегулировать, снимите крышку машины, ослабьте три винта С на эксцентрике В петлителя и передвиньте эксцентрик В, повернув шкив машины и удерживая при этом сам эксцентрик В.



## 5-3 Расстояние установки петлителя

Когда петлитель находится в крайнем правом положении, установите расстояние примерно 5 мм от носика петлителя до правой стороны иглы. Чтобы отрегулировать, ослабьте винт В.

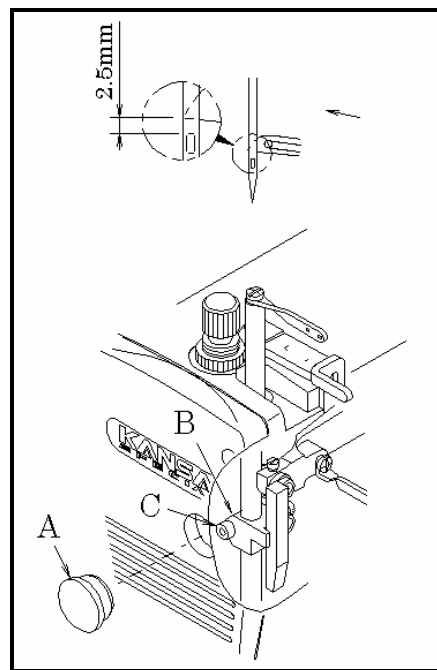


## 5-4 Высота игловодителя

Когда носик петлителя доходит до середины иглы и при этом шкив машины вращается в рабочем направлении, установите расстояние 2.5 мм от верхнего края игольного ушка до носика петлителя на задней стороне иглы. Чтобы отрегулировать, уберите резиновые колпачки А, ослабьте винт С и передвиньте игловодитель вверх или вниз.

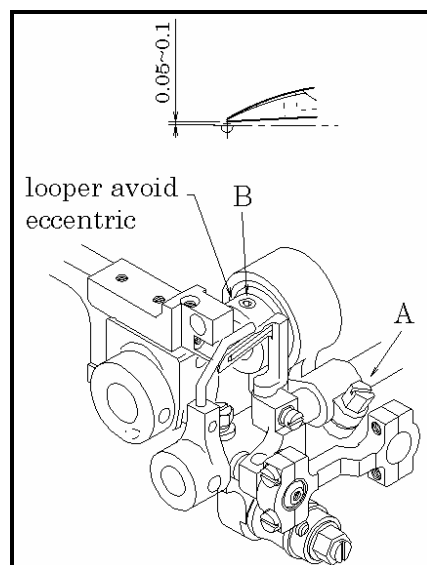
Примечание:

После данной регулировки установите игольную пластину и проверьте, чтобы каждая игла входила в центр игольного отверстия.



## 5-5 Синхронизация петлителя и иглы при движении вперед – назад

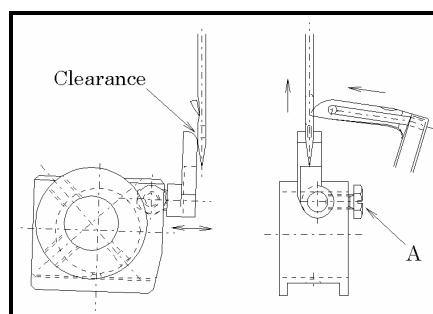
Когда петлитель проходит мимо задней стороны иглы, между иглой и петлителем должно быть расстояние 0.05-0.1 мм. Чтобы отрегулировать, ослабьте винт А. Чтобы увеличить расстояние, поверните эксцентрик петлителя к задней стороне машины. Чтобы уменьшить расстояние, поверните эксцентрик петлителя у передней стороны машины.



## 6 РЕГУЛИРОВКА ИГОЛЬНЫХ ПРЕДОХРАНИТЕЛЕЙ

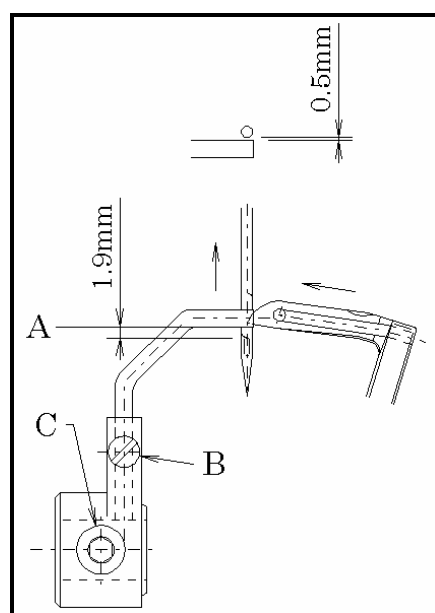
### 6-1 Положение игольного предохранителя (заднего)

Когда носик петлителя находится позади центра иглы, установите расстояние до заднего игольного предохранителя 0-0.1 мм. Регулировка выполняется винтом А.



### 6-2 Положение игольного предохранителя (переднего)

Чтобы отрегулировать высоту переднего игольного предохранителя, установите расстояние 1.9 мм от верхнего края игольного ушка до нижней поверхности переднего игольного предохранителя, когда носик петлителя находится позади центра иглы. Регулировка выполняется винтом В. Между иглами и передним игольным предохранителем должно быть расстояние 0.5 мм. Чтобы отрегулировать, ослабьте винт С.



## 7 РЕГУЛИРОВКА ТРАНСПОРТЕРА И ДЛИНЫ СТЕЖКА

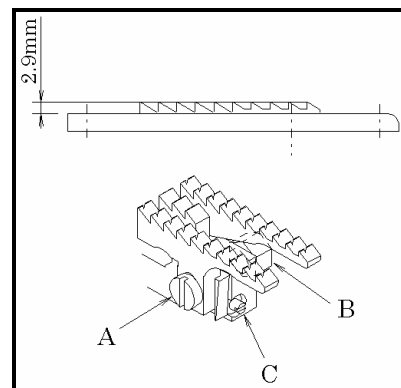
### 7-1 Регулировка высоты и угла наклона транспортера

#### - Регулировка высоты

Когда транспортер находится в крайнем верхнем положении, зубья транспортера должны быть на 2.9 мм выше верхней поверхности игольной пластины. Чтобы отрегулировать, ослабьте винт А.

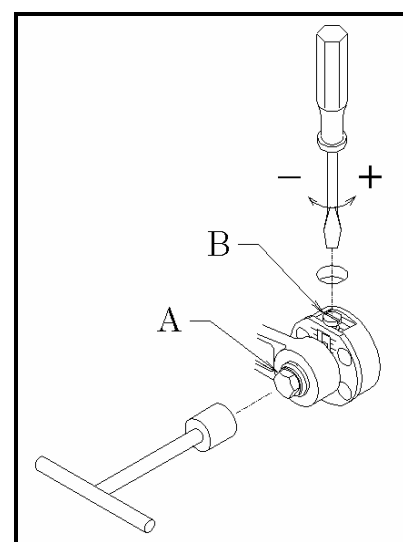
#### - Регулировка угла наклона

Когда транспортер находится в крайнем верхнем положении, зубья транспортера должны располагаться параллельно верхней поверхности игольной пластины. Чтобы отрегулировать, ослабьте винт В и поверните винт С.



### 7-2 Регулировка длины стежка

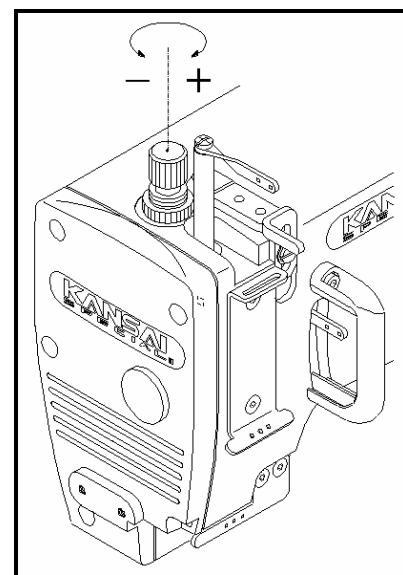
Ослабьте болт А (с правосторонней резьбой) с помощью Т-образного ключа на 9.5 мм. Затем поверните винт В. Чтобы увеличить длину стежка, поверните винт В против часовой стрелки. Чтобы уменьшить длину стежка, поверните винт В по часовой стрелке.



## 8 РЕГУЛИРОВКА ПРИЖИМНОЙ ЛАПКИ

### 8-1 Давление прижимной лапки

Давление прижимной лапки должно быть минимальным, но достаточным для транспортировки ткани и затягивания ровных стежков. Чтобы усилить давление прижимной лапки, поверните ручку регулировки по часовой стрелке.



## 8-2 Положение и подъем прижимной лапки

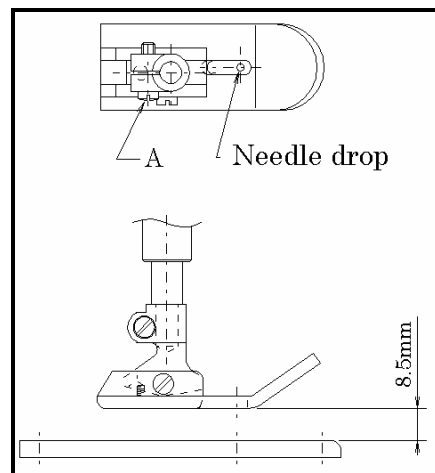
Установите прижимную лапку на держателе таким образом, чтобы игла входила в центр игольного отверстия на прижимной лапке.

- Положение прижимной лапки

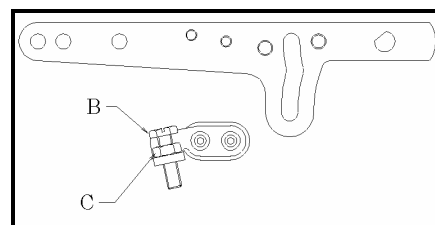
Ослабьте винт А. Отрегулируйте, передвинув прижимную лапку влево или вправо, следя за тем, чтобы игла входила в центр игольного отверстия на прижимной лапке.

- Подъем прижимной лапки

Прижимная лапка должна подниматься на 8.5 мм над верхней поверхностью игольной пластины.



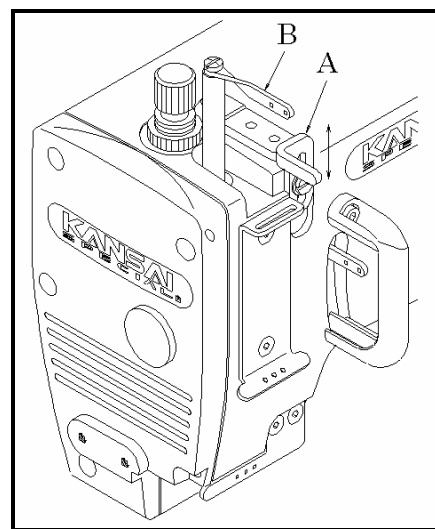
Установите стопор В в нужное положение. Закрепите рычаг подъема прижимной лапки с помощью гайки С, чтобы он не опустился.



## 9 РИСУНОК СТЕЖКА

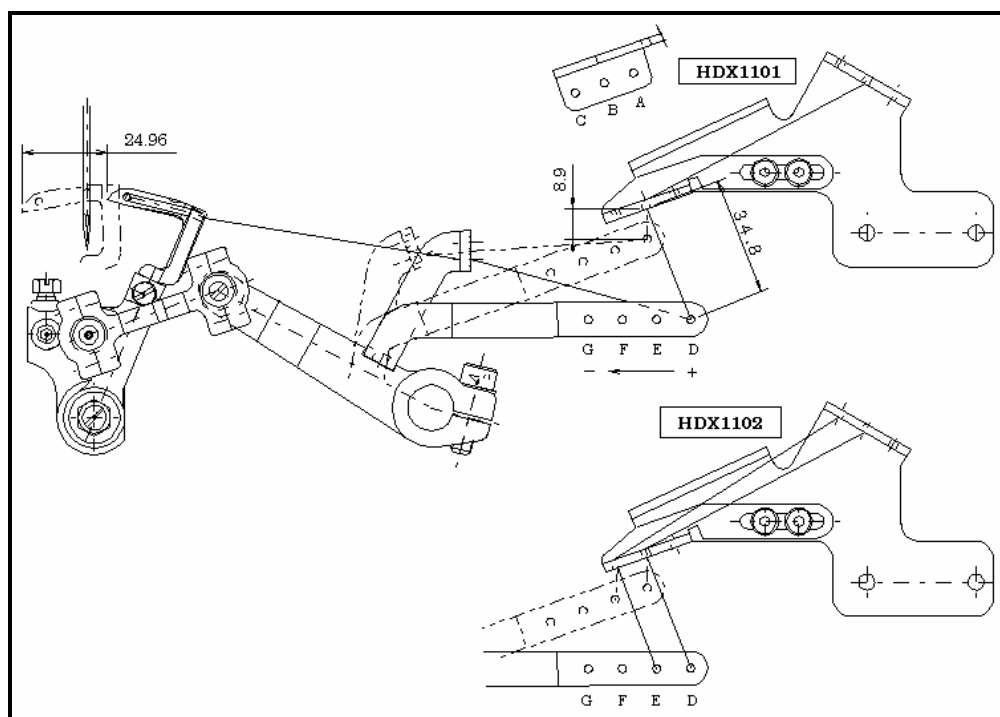
### 9-1 Положение нитевой опоры

Когда игловодитель находится в крайнем нижнем положении, центры глазков нитевых отверстий А должны быть на одном уровне с верхней поверхностью нитевой опоры В, и А должно быть параллельно В. Чтобы отрегулировать нитевую опору В по высоте, ослабьте винт С и передвиньте нитевую опору В вверх или вниз. Если передвинуть нитевую опору В вверх, натяжение игольной нити усилится. Если передвинуть нитевую опору В вниз, натяжение игольной нити ослабнет.



## 9-2 Положение отверстий нитепритягивателя

Если заправить нить в направлении от D до G нитевых отверстий, как показано на рисунке, количество подачи нижней нити уменьшится.



## 10 ЧИСТКА МАШИНЫ

В конце каждого рабочего дня снимите прижимную лапку и игольную пластину, затем прочистите пазы игольной пластины и участок вокруг транспортеров.

